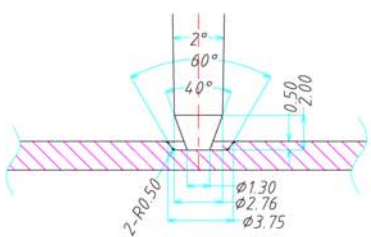
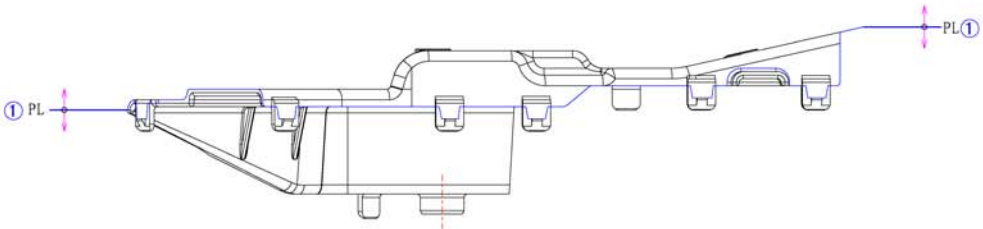


刻印 CB1, CB2 ④
文字の高さ2.0mm
凸0.5mm

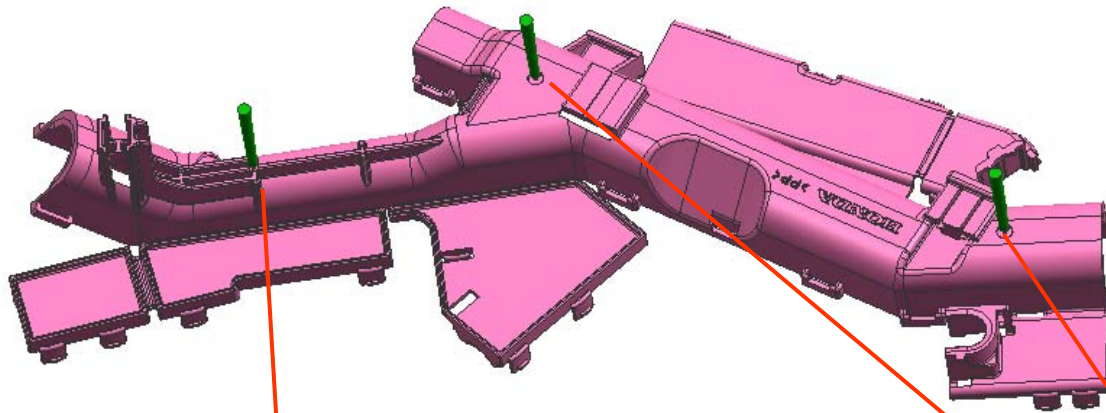
緑色部分は入れ子にする ⑧



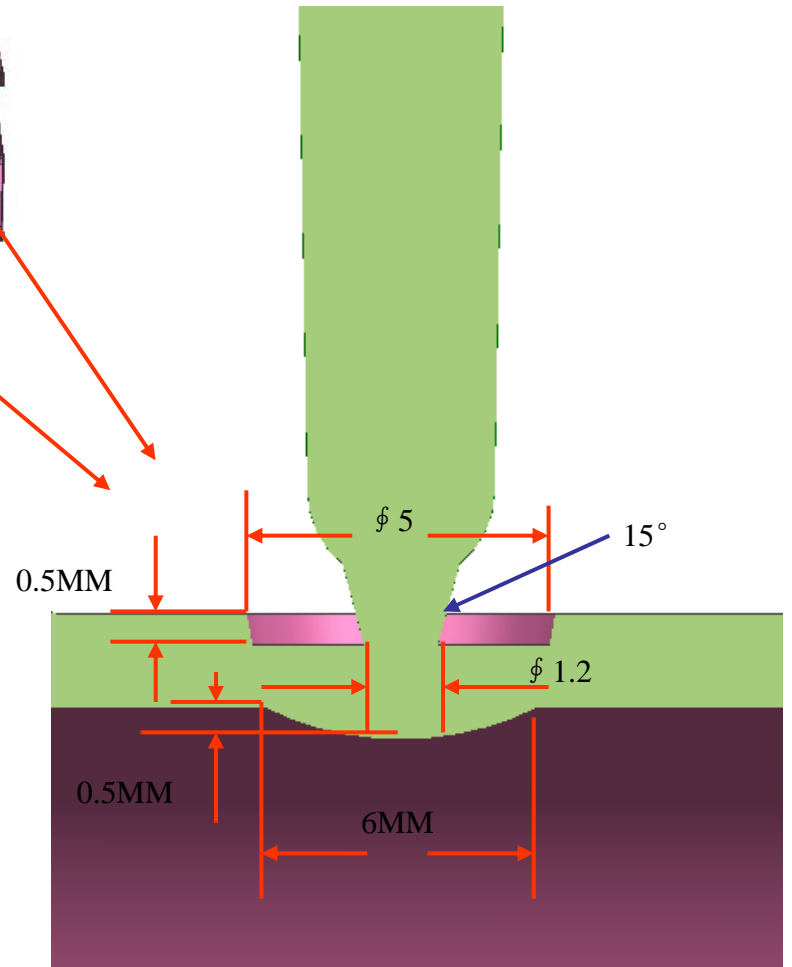
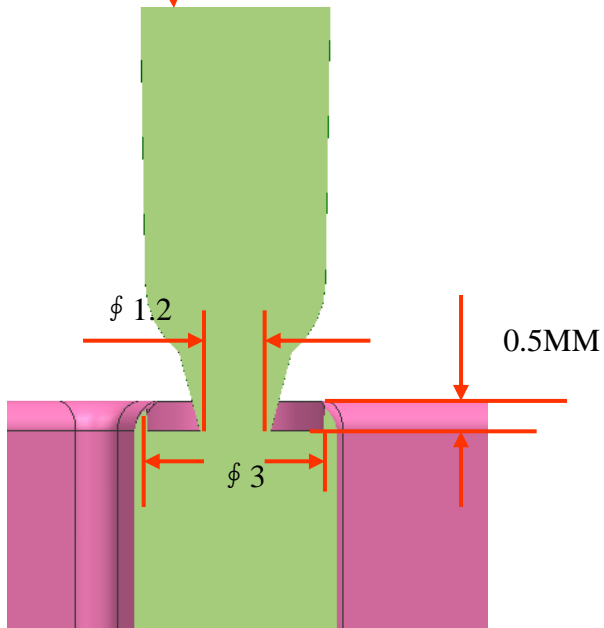
PG意向図 ②

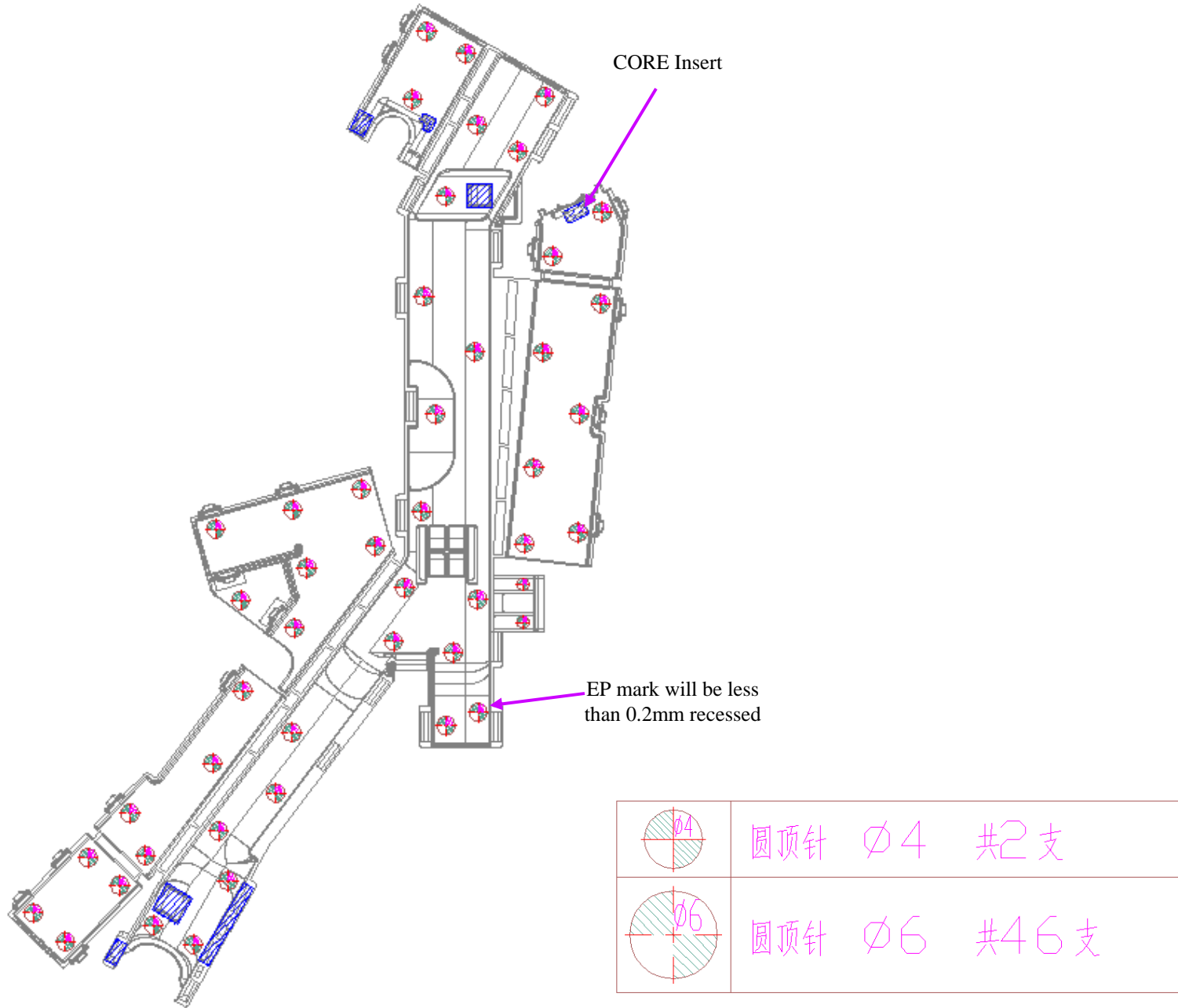
- ① 分模面 (P L)
- ② 进浇口: 3-PG
- ③ 顶针 (E P):
- ④ 刻印: CB
- ⑤ 模胚商: LKM
- ⑥ 模仁材料: NAK80
- ⑦ 模件材料: NAK80
- ⑧ 緑色部分は入れ子にする
- ⑨ キャビー側突き出し
- ⑩ スリーブ
- ⑪

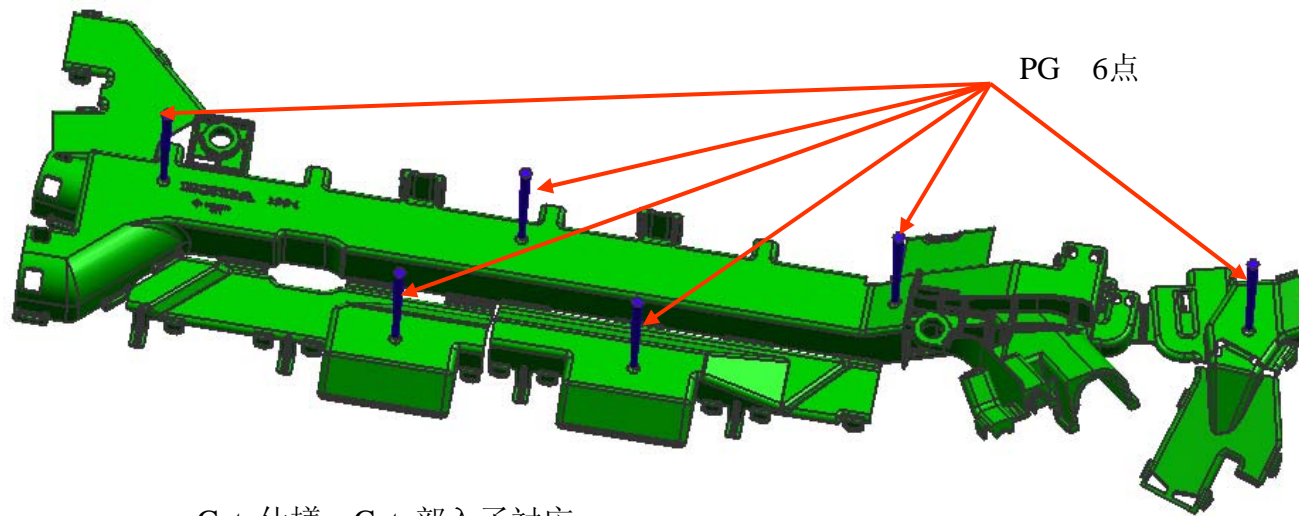
寸法公差	⑤	配合面	确认		品番:	品名: PROTECTOR		编号: 01
X.XX ⁺⁰	$\begin{matrix} +0 \\ -0.01 \end{matrix}$	X.	±0.2	检图	图名: 打合方案	件数: 1	型目: 1	取数:
X.XX ⁻⁰	$\begin{matrix} +0.01 \\ -0 \end{matrix}$	X.X	±0.1	制图				
X.XXX ⁺⁰	$\begin{matrix} +0 \\ -0.005 \end{matrix}$	X.XX	±0.01	设计	材质: PP	比例: FIT	图号: A4	
X.XXX ⁻⁰	$\begin{matrix} +0.005 \\ -0 \end{matrix}$	X.XXX	±0.005	模号				



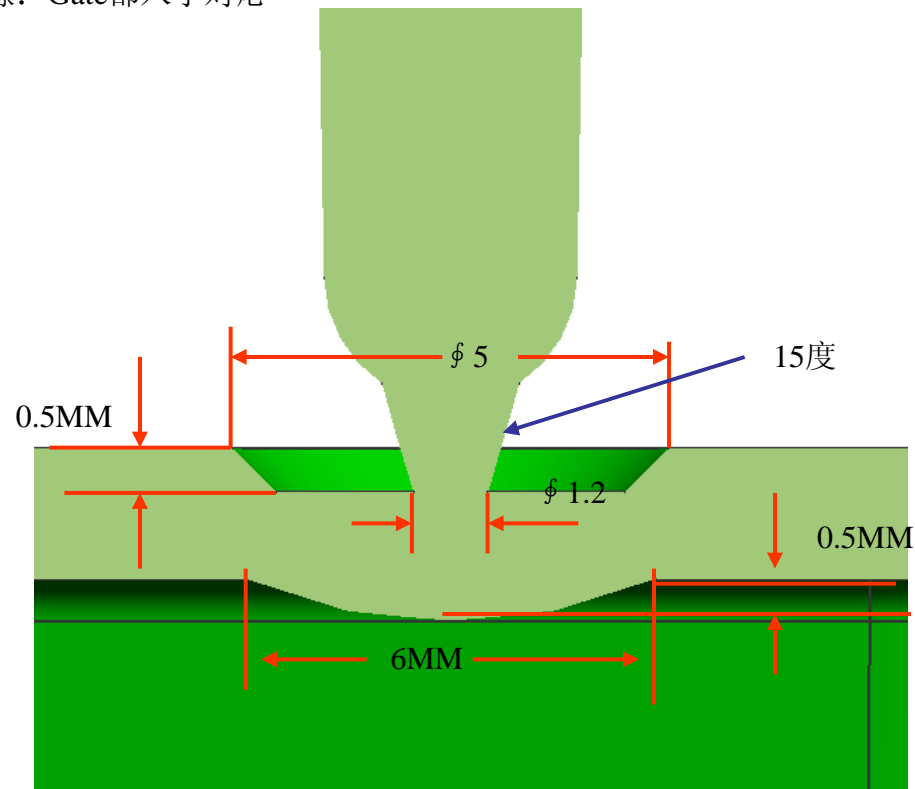
Gate Specification

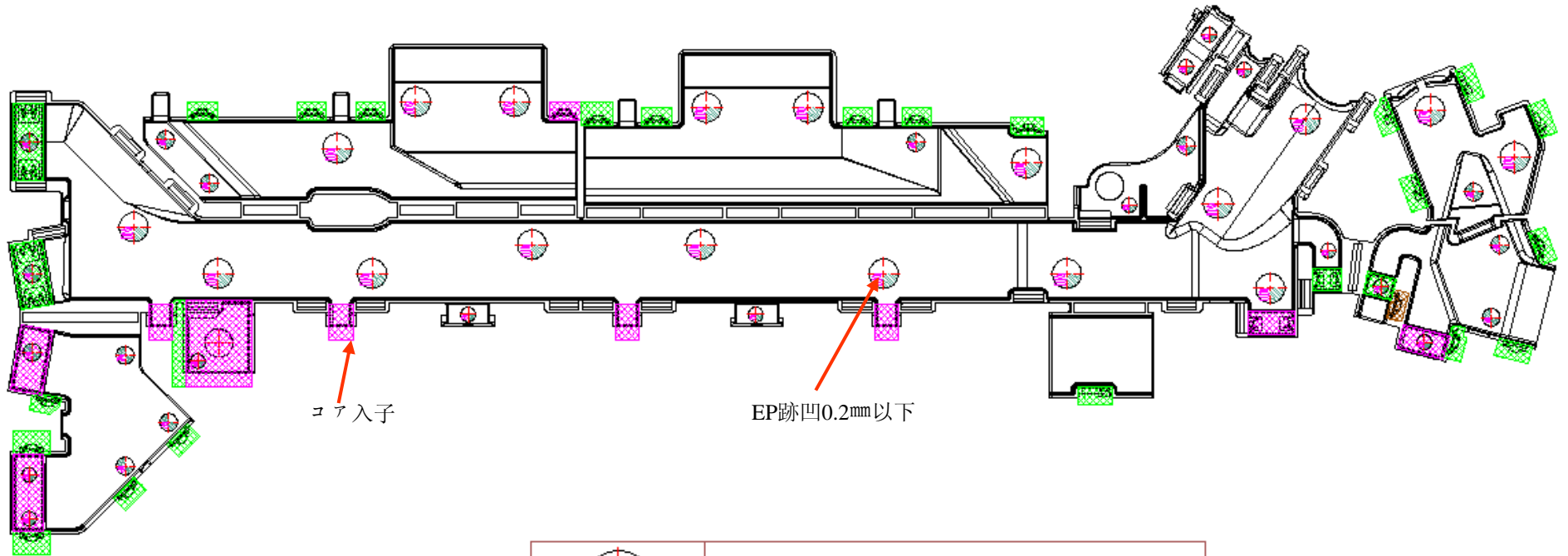






Gate仕様: Gate部入子対応





コア入子

EP跡凹0.2mm以下

	<p>圓顶针 $\phi 5$ 共12支</p>
	<p>圓顶针 $\phi 6$ 共13支</p>
	<p>圓顶针 $\phi 10$ 共18支</p>

